



## VENTILY S FUNKCÍ VYROVNÁVÁNÍ TLAKU DA284

28406.0-00




DA 286 kompenzátor tlaku plast UL94 V-0,M12,IP66,  
2ks

- Vysoká třída krytí - IP66
- Dvojčinná membrána
- Nerezový kryt pro potravinářský průmysl

### POPIS PRODUKTU

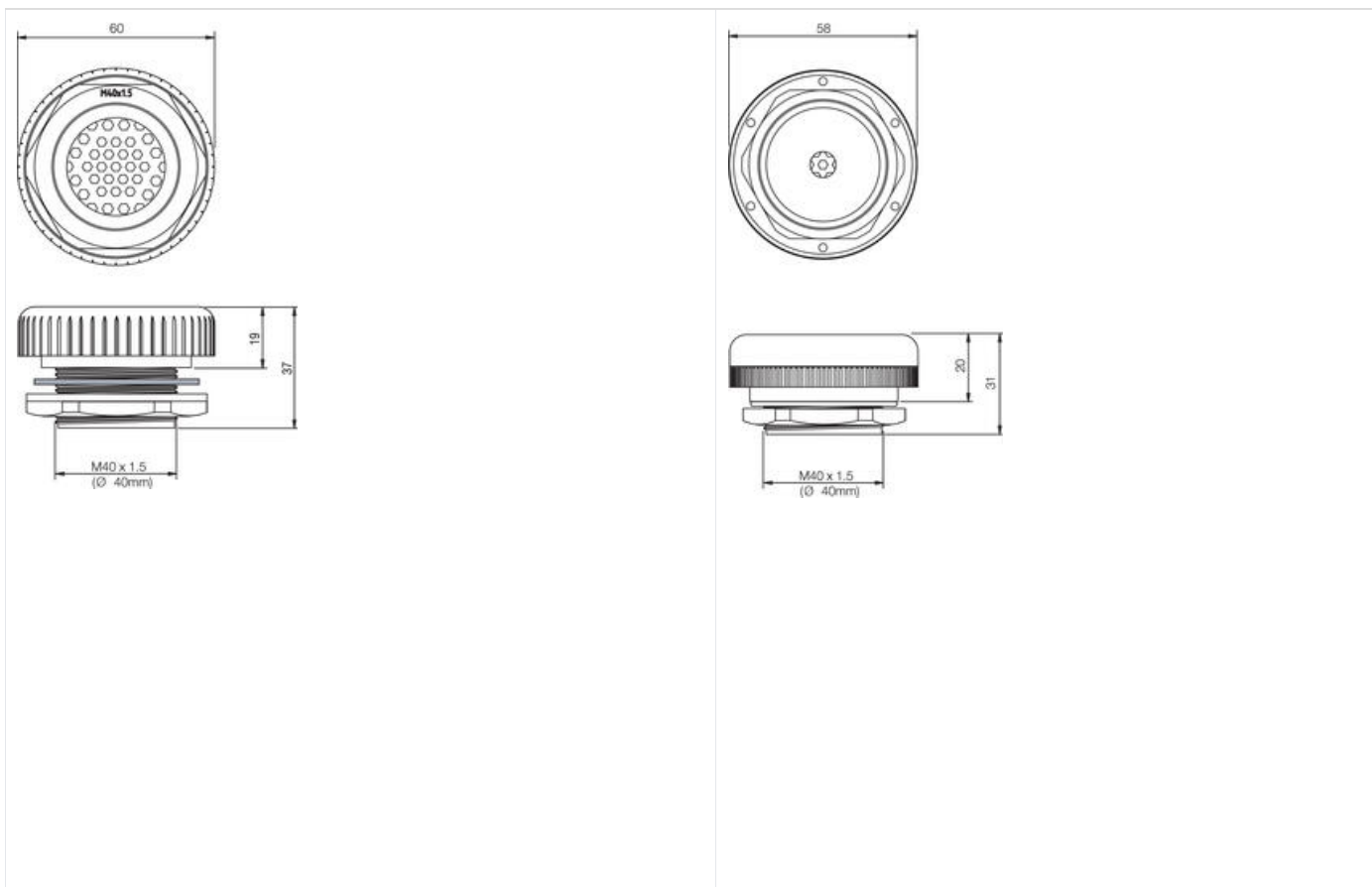
Je-li přístrojová skříň vystavována změnám teploty (např. rozdílu denních a nočních teplot nebo pokud během provozu vzniká ve skříni teplo a po skončení provozu skříň vychládá), dochází v těsné skříni ke změnám tlaku a kondenzaci vodních par. V některých případech může dokonce vzniknout podtlak, což může způsobit vniknutí prachu a vlhkosti. Instalace ventilu DA284 s funkcí vyrovnávání tlaku je velmi jednoduchý způsob jak zajistit větrání a zároveň jak zabránit kondenzaci par a pronikání prachu do skříně. Má dvojčinnou membránu, která funguje tak, že vlhký vzduch je odvětráván ze skříně ven a dovnitř proniká pouze suchý, čistý vzduch, prach i vlhkost tak zůstává venku.

### TECHNICKÉ PARAMETRY

	DA284 - Plastový kryt	DA284 - Nerezový kryt
<b>Montáž</b>	Závit M40x1,5 s maticí	Závit M40x1,5 s maticí
<b>Materiál</b>	Polyamid 6, světle šedý	Nerezová ocel, V2A (DIN 1.4404 7 AISI 316 L)
<b>Filtr</b>	Dvojčinná membrána	Dvojčinná membrána
<b>Objem vzduchu</b>	1200 l/h (při tlaku vzduchu >70 mbar)	1200 l/h (při tlaku vzduchu >70 mbar)
<b>Skladovací teplota</b>	-40 °C až +80 °C	-40 °C až +80 °C
<b>Třída krytí</b>	IP66	IP66
<b>Soulad s normami</b>	 	

### ROZMĚRY

DA284 - DA284 – Plastový ventil	DA284 - Nerezový ventil
---------------------------------	-------------------------



## OBJEDNACÍ INFORMACE

Objednací číslo	Popis	E-number
28400.0-00	Ventil s funkcí vyrovnávání tlaku DA284, polyamid (2 ks)	E 25 988 94
28400.0-01	Ventil s funkcí vyrovnávání tlaku DA284, polyamid (1 ks)	E 25 988 95
28401.0-00	Ventil s funkcí vyrovnávání tlaku DA284, nerezové provedení (1 ks)	E 25 988 96

## SPECIFIKACE

Barva	Světle šedá
Drag Torque Nut	0,5
Hloubka	17,5 mm
Hmotnost	0,004 kg
Kapacita vzduchu	1,2 m <sup>3</sup> /h
Konstrukční hloubka	8 mm
Materiál těla	Plast
Max. utahovací moment	0,5
Provozní teplota	-45°C ... +70°C
Průměr	17 mm

<b>Punching</b>	M12
<b>Shoda s normami</b>	cULus, EAC, RoHS, UL, UL E234324, UV - UL746C (f1)
<b>Teplota skladování</b>	-45°C ... +70°C
<b>Třída hořlavosti</b>	UL94-V0
<b>Třída krytí</b>	IP68

