



TEPLOVZDUŠNÝ VENTILÁTOR NÍZKÝ HVI030 500-700 W

03084.0-00

HVI 030 teplovzdušný vent. AC230V,500W, na DIN



- Kompaktní provedení s ventilátorem nebo bez ventilátoru
- Nízká konstrukce
- Teplotní čidlo
- Montáž na DIN-lištu nebo na panel

POPIS PRODUKTU

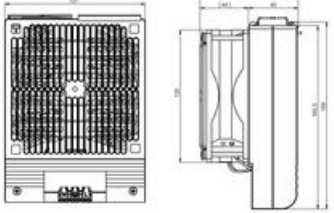
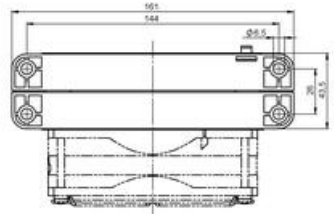
Kompaktní výkonný teplovzdušný ventilátor pro rovnoměrné temperování skříní a rozváděčů s elektrickými a elektronickými součástkami proti tvorbě kondenzátu a následným funkčním poruchám. Topné těleso lze používat pouze ve spojení s ventilátorem. Provedení bez ventilátoru je určeno pro jeho samostatnou montáž. Horkovzdušné ventilátory jsou dodávány ve dvou variantách montáže - šrouby na panel nebo novým unikátním systémem s otočným uzávěrem na DIN-lištu. Tyto dvě varianty umožňují rychlou a snadnou montáž.

Důležité upozornění: Topné těleso lze provozovat pouze ve spojení s ventilátorem (min. 150 m³/h). Hrozí nebezpečí přehřátí!

TECHNICKÉ PARAMETRY

Provozní napětí	viz. Objednací čísla
Topný element	výkonné topné těleso
Teplotní čidlo	ochrana proti přehřátí při selhání rotoru ventilátoru, automatické opětné zapnutí
Ventilátor	axiální s kuličkovými ložisky Průtok vzduchu 150 m ³ / h volné proudění, životnost 50.000 h při +25 °C (+77 °F)
Připojení	2-pólová duální tlačná svorka pro drát 2,5 mm ² (lankový vodič s izolací 1,5 mm ²)
Kryt svorek	plast dle UL94 V-0, černý
Montáž	otočný uzávěr pro 35 mm DIN-lištu na panel šrouby (M6), utahovací moment 2 Nm max., podložka nutná
Montážní poloha	vodorovná (výstupem vzduchu vzhůru)
Rozměry	169 x 127 x 45 mm
Hmotnost	cca 0,7 kg
Provozní teplota	VDE: -10 až +50 °C (+14 až +122 °F) UL: -10 až +40 °C (+14 až +104 °F)
Skladovací teplota	-45 až +70 °C (-49 až +158 °F)
Provozní/skladovací vlhkost	max. 90 % RV (nekondenzující)
Třída krytí	IP20
Stupeň ochrany	II (dvojitá izolace)
Schválení	VDE, UL File No. E234324, EAC

ROZMĚRY

Rozměry HVI030 nízký s ventilátorem, montáž na DIN lištu	Rozměry HVI030 nízký s ventilátorem, montáž pomocí šroubů na panel
	

KE STAŽENÍ

3D-modely	Popis	Typ souboru	Ke stažení
	Těleso HVI030, DIN-montáž	STEP	Ke stažení
	Těleso HVI030, Montáž pomocí šroubů	STEP	Ke stažení

PDF	Popis	Typ souboru	Ke stažení
	Katalogový list HVI030, anglicky	PDF	Ke stažení

OBJEDNACÍ INFORMACE



Topné těleso HVI030, komplet s ventilátorem

	
HVI030 s ventilátorem na DIN lištu	HVI030 s ventilátorem pro montáž na panel

Objednací číslo	Popis	Provozní napětí*	Topný výkon*	Montáž	Pojistka (pomalá)	E-číslo
230 V AC, 50/60 Hz						
03084.0-00	Topné těleso HVI 030 s ventilátorem	230 V AC 50/60 Hz	500 W	DIN lišta	3,15 A	E2500090
03083.0-00	Topné těleso HVI 030 s ventilátorem	230 V AC 50/60 Hz	600 W	DIN lišta	3,15 A	E2500092
03082.0-00	Topné těleso HVI 030 s ventilátorem	230 V AC 50/60 Hz	700 W	DIN lišta	4 A	E2500094
03084.0-01	Topné těleso HVI 030 s ventilátorem	230 V AC 50/60 Hz	500 W	Na panel	3,15 A	E2500091
03083.0-01	Topné těleso HVI 030 s ventilátorem	230 V AC 50/60 Hz	600 W	Na panel	3,15 A	E2500093

03082.0-01	Topné těleso HVI 030 s ventilátorem	230 V AC 50/60 Hz	700 W	Na panel	4 A	E2500095
120 V AC, 50/60 Hz						
03084.9-00	Topné těleso HVI 030 s ventilátorem	120 V AC 50/60 Hz	500 W	DIN lišta	6,3 A	-
03083.9-00	Topné těleso HVI 030 s ventilátorem	120 V AC 50/60 Hz	600 W	DIN lišta	6,3 A	-
03082.9-00	Topné těleso HVI 030 s ventilátorem	120 V AC 50/60 Hz	700 W	DIN lišta	8 A	-
120 V AC, 50/60 Hz						
03084.9-01	Topné těleso HVI 030 s ventilátorem	120 V AC 50/60 Hz	500 W	Na panel	6,3 A	-
03083.9-01	Topné těleso HVI 030 s ventilátorem	120 V AC 50/60 Hz	600 W	Na panel	6,3 A	-
03082.9-01	Topné těleso HVI 030 s ventilátorem	120 V AC 50/60 Hz	700 W	Na panel	8 A	-

* Jiné topné výkony a napájecí napětí na vyžádání.

Topné těleso HVI030, bez ventilátoru						
						
HVI030 bez ventilátoru na DIN lištu			HVI030 bez ventilátoru pro montáž na panel			
Pozor! Topné těleso lze provozovat pouze ve spojení s ventilátorem (min. 150 m³/h). Hrozí nebezpečí přehřátí!						
Objednací číslo	Popis	Provozní napětí*	Topný výkon*	Montáž	Pojistka (pomalá)	E-číslo
230 V AC, 50/60 Hz						
03074.0-00	Topné těleso HVI 030 bez ventilátoru	230 V AC 50/60 Hz	500 W	DIN lišta	3,15 A	E2599001
03073.0-00	Topné těleso HVI 030 bez ventilátoru	230 V AC 50/60 Hz	600 W	DIN lišta	3,15 A	E2599004
03072.0-00	Topné těleso HVI 030 bez ventilátoru	230 V AC 50/60 Hz	700 W	DIN lišta	4 A	E2599007
120 V AC, 50/60 Hz						
03074.0-01	Topné těleso HVI 030 bez ventilátoru	120 V AC 50/60 Hz	500 W	Na panel	3,15 A	E2599002
03073.0-01	Topné těleso HVI 030 bez ventilátoru	120 V AC 50/60 Hz	600 W	Na panel	3,15 A	E2599005

03072.0-01	Topné těleso HVI 030 bez ventilátoru	230 V AC 50/60 Hz	700 W	Na panel	4 A	E2599008
120 V AC, 50/60 Hz						
03074.9-00	Topné těleso HVI 030 bez ventilátoru	120 V AC 50/60 Hz	500 W	DIN lišta	6,3 A	-
03073.9-00	Topné těleso HVI 030 bez ventilátoru	120 V AC 50/60 Hz	600 W	DIN lišta	6,3 A	-
03072.9-00	Topné těleso HVI 030 bez ventilátoru	120 V AC 50/60 Hz	700 W	DIN lišta	8 A	-
120 V AC, 50/60 Hz						
03074.9-01	Topné těleso HVI 030 bez ventilátoru	120 V AC 50/60 Hz	500 W	Na panel	6,3 A	-
03073.9-01	Topné těleso HVI 030 bez ventilátoru	120 V AC 50/60 Hz	600 W	Na panel	6,3 A	-
03072.9-01	Topné těleso HVI 030 bez ventilátoru	120 V AC 50/60 Hz	700 W	Na panel	8 A	-

* Jiné topné výkony a napájecí napětí na vyžádání.

SPECIFIKACE

Barva	Černá
Druh montáže	Připnout, DIN lišta
Frekvence	50/60 Hz
Heater	Plast
Hloubka	169 mm
Hmotnost	1,3 kg
Jmenovité napětí	230 V AC
Kapacita vzduchu	150 m ³ /h
Materiál těla	Plast
Napětí max.	230 V ac
Napětí min	230 V ac
Počet ventilátorů	1
Pre fuse (slow)	4 A
Provozní teplota	-10°C ... +50°C
Provozní vlhkost	< 90% RH
Shoda s normami	CE, cULus, EAC, RoHS, UL, UL E234324, VDE
Šířka	127 mm

Temperature 50 Mm Above The Heater	+75 °C
Teplota skladování	-45°C ... +70°C
Třída hořlavosti	UL94-V0
Třída krytí	IP20
Třída ochrany	II (dvojitá izolace)
Vlhkost skladování	<90% RH
Výška	89 mm
Výstup tepla	500 W
Životnost	50 000 h @ +25 °C

