



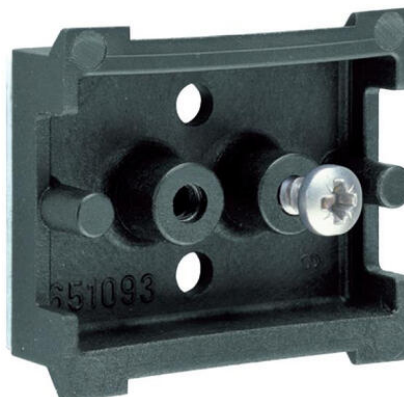
DRŽÁK SAMOLEPÍCÍ STEGOFIX

09510.0-01

SF 095 samolepicí držák stegofix



- Rozměry 43 x 38 x 14 mm
- Montáž malých součástí
- Vhodné pro komponenty do šířky 28 mm



POPIS PRODUKTU

STEGOFIX je držák přístrojů pro přímo uchycení malých zařízení nebo 35mm DIN lišt. Samolepicí držák STEGOFIX umožňuje připevnit zařízení na stěny skříně mnohem rychleji, snadněji a bez vrtání otvorů pro šrouby. Také uchycení 35 mm DIN lišty je pomocí držáku STEGOFIX snazší. Delší lišty DIN lze uchytit několika držáky STEGOFIX, bez potíží je možné napojit dvě lišty. STEGOFIX zvláště zkracuje a usnadňuje dodatečnou montáž zařízení i ve skříních s nedostatkem volného prostoru.

TECHNICKÉ PARAMETRY

Dovolené zatížení	500 g, 24h po přilepení (v závislosti na podmínkách použití např. druhu a čistotě povrchu, velikosti připevňovaného objektu, atd. lze docílit vyššího zatížení).
Montážní povrch	STEGOFIX lze připevnit pouze na hladké povrchy, např. kovy, lakované povrchy a plasty (s výjimkou polyetylenu, polypropylenu a gumy). Povrch musí být suchý a čistý.
Rozměry	43x38x14 mm
Rozteč šroubů	12.8 mm
Materiál	Polyamide
Montáž	Trvanlivá, oboustranná páska pro velké
Provozní/Skladovací teplota	-30 °C až +55 °C

OBJEDNACÍ INFORMACE

Objednací čísla	Popis
STEGOFIX	Držák samolepicí STEGOFIX

SPECIFIKACE

Barva	Černá
Hloubka	14 mm

Materiál plastového krytu	Polyamid
Provozní teplota	-45°C ... +70°C
Shoda s normami	EAC, RoHS
Šířka	43 mm
Teplota skladování	-45°C ... +70°C
Třída hořlavosti	UL94-V0
Výška	38 mm

