



## TEPLOVZDUŠNÝ VENTILÁTOR HV031/HVL031 100-400 W

03103.0-00

HVL 031 topení s ventilátorem 230VAC, 150W



- Kompaktní provedení s ventilátorem nebo bez ventilátoru
- Vysoký průtok vzduchu
- Teplotní čidlo
- Montáž na DIN-lištu



### POPIS PRODUKTU

Nízké topné těleso pro rovnoměrné temperování skříní a krabic s elektrickými a elektronickými součástkami proti tvorbě kondenzátu a následným funkčním poruchám. Topné těleso lze používat pouze ve spojení s ventilátorem. Provedení bez ventilátoru (HV 031) pro samostatnou montáž, provedení s namontovaným ventilátorem (HVL 031).

### TECHNICKÉ PARAMETRY

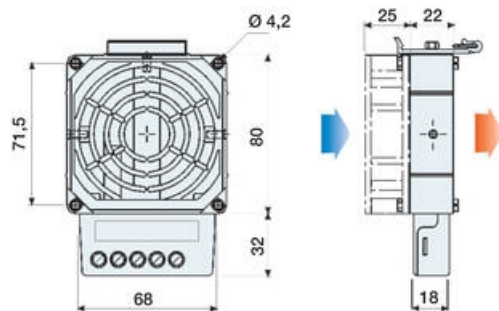
<b>Provozní napětí</b>	viz. Objednací čísla
<b>Topný element</b>	výkonné topné těleso
<b>Teplotní čidlo</b>	ochrana proti přehřátí při selhání rotoru ventilátoru, automatické opětné zapnutí
<b>Ventilátor</b>	axiální s kuličkovými ložisky Průtok vzduchu 150 m <sup>3</sup> / h volné proudění, životnost 50.000 h při +25 °C (+77 °F)
<b>Připojení</b>	2-pólová svorka 2,5 mm <sup>2</sup> (L2/N2)
<b>Kryt svorek</b>	plast dle UL94 V-0, černý
<b>Montáž</b>	na DIN-lištu, EN 60175
<b>Montážní poloha</b>	vodorovná (výstupem vzduchu vzhůru)
<b>Rozměry</b>	169x127x89 mm
<b>Hmotnost</b>	1,3 kg
<b>Provozní teplota</b>	-10 až +50 °C (14 až 122 °F)
<b>Skladovací teplota</b>	-45 až +70 °C (-49 až +158 °F)
<b>Provozní/skladovací vlhkost</b>	Max. 90 % relativní vlhkosti (nekondenzační)

Třída krytí	IP20
Stupeň ochrany	I (ochranný vodič)
Teplota vzduchu	cca. +75 °C, 50 mm nad tělesem

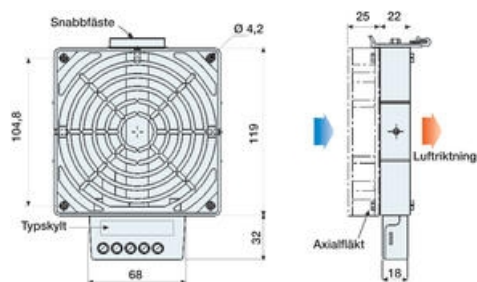
Schválení	   
-----------	---

## ROZMĚRY

Rozměry HVL031, 100-150 W (80x80 mm)



Rozměry HVL031, 200-300 W (119x119 mm)



## KE STAŽENÍ

3D-modely	Popis	Typ souboru	Ke stažení
	Těleso HVL030, 100-150W	STEP	<a href="#">Ke stažení</a>
	Těleso HVL030, 200-400W	STEP	<a href="#">Ke stažení</a>
PDF	Popis	Typ souboru	Ke stažení
	Katalogový list HV031/HVL031, anglicky	PDF	<a href="#">Ke stažení</a>

## OBJEDNACÍ INFORMACE

Topné těleso HVL031 (s ventilátorem)

Obj.č.	Popis	Topný výkon	Objemový průtok vzduchu	Provozní napětí (50/60 Hz)	Doporučená pojistka (pomalá)	E-číslo
<b>230 V AC, 50/60 Hz</b>						
03102.0-00	Topné těleso HVL031	100 W	35 m³/h	230 V AC	1 A	2598825
03103.0-00	Topné těleso HVL031	150 W	35 m³/h	230 V AC	1,25 A	2598826
03113.0-00	Topné těleso HVL031	200 W	108 m³/h	230 V AC	2 A	2598827
03114.0-00	Topné těleso HVL031	300 W	108 m³/h	230 V AC	2 A	2598829
03115.0-00	Topné těleso HVL031	400 W	108 m³/h	230 V AC	4 A	2598831

<b>120 V AC, 50/60 Hz</b>						
<b>03102.9-00</b>	Topné těleso HVL031	100 W	35 m³/h	120 V AC	2 A	-
<b>03103.9-00</b>	Topné těleso HVL031	150 W	35 m³/h	120 V AC	2,5 A	-
<b>03113.9-00</b>	Topné těleso HVL031	200 W	108 m³/h	120 V AC	3 A	-
<b>03114.9-00</b>	Topné těleso HVL031	300 W	108 m³/h	120 V AC	4 A	-
<b>03115.9-00</b>	Topné těleso HVL031	400 W	108 m³/h	120 V AC	6,3 A	-

**Topné těleso HV031 (bez ventilátoru)**

Obj.č.	Popis	Topný výkon	Objemový průtok vzduchu	Provozní napětí (50/60 Hz)	Doporučená pojistka (pomalá)	E-číslo
<b>230 V AC, 50/60 Hz</b>						
03100.0-00	Topné těleso HV031	100 W	-	230 V AC	1 A	-
03101.0-00	Topné těleso HV031	150 W	-	230 V AC	1,25 A	-
03110.0-00	Topné těleso HV031	200 W	-	230 V AC	2 A	-
<b>03111.0-00</b>	Topné těleso HV031	300 W	-	230 V AC	2 A	-
03112.0-00	Topné těleso HV031	400 W	-	230 V AC	4 A	-
<b>120 V AC, 50/60 Hz</b>						
<b>03100.9-00</b>	Topné těleso HV031	100 W	-	120 V AC	2 A	-
<b>03101.9-00</b>	Topné těleso HV031	150 W	-	120 V AC	2,5 A	-
<b>03110.9-00</b>	Topné těleso HV031	200 W	-	120 V AC	3 A	-
<b>03111.9-00</b>	Topné těleso HV031	300 W	-	120 V AC	4 A	-
<b>03112.9-00</b>	Topné těleso HV031	400 W	-	120 V AC	6,3 A	-

## SPECIFIKACE

<b>Druh montáže</b>	Připnout, DIN lišta
<b>Frekvence</b>	50/60 Hz
<b>Heater</b>	Hliník, Plast
<b>Hloubka</b>	112 mm
<b>Hmotnost</b>	0,6 kg
<b>Jmenovité napětí</b>	230 V AC
<b>Kapacita vzduchu</b>	35 m <sup>3</sup> /h
<b>Materiál plastového krytu</b>	Plast
<b>Materiál těla</b>	Die cast aluminium
<b>Napětí max.</b>	230 V ac
<b>Napětí min</b>	230 V ac
<b>Počet ventilátorů</b>	1
<b>Pre fuse (slow)</b>	1,25 A
<b>Provozní teplota</b>	-45°C ... +70°C
<b>Provozní vlhkost</b>	< 90% RH
<b>Shoda s normami</b>	CE, cULus, EAC, RoHS, UL, VDE
<b>Šířka</b>	80 mm
<b>Temperature 50 Mm Above The Heater</b>	+75 °C
<b>Teplota skladování</b>	-45°C ... +70°C
<b>Třída hořlavosti</b>	UL94-V0
<b>Třída krytí</b>	IP20
<b>Třída ochrany</b>	I (uzemněný)
<b>Vlhkost skladování</b>	<90% RH
<b>Výška</b>	47 mm
<b>Výstup tepla</b>	150 W
<b>Životnost</b>	50 000 h @ +25 °C

