



LASEROVÝ SKENER UAM-05LP

Série UAM-05

UAM-05LP-T301

Laserový bezpečnostní skener s kabelem 3 metry

- Bezpečnostní zóna 5 metrů
- Vstup pro enkodéry
- Ethernet výstup pro přenos dat
- Režim pro dvě bezpečnostní pole
- Kompaktní rozměry



POPIS PRODUKTU

Skener UAM-05LP s rozměry 80x80x95mm je v současné době nejmenším laserovým bezpečnostním skenerem. Během konfigurace můžete zvolit ochranné rozlišení ruky, nohy nebo těla: 30, 50 nebo 70 mm.

Ve standardním provozním režimu může skener UAM-05LP definovat až 32 návrhů bezpečnostních zón a automaticky je přepnout z externího ovladače nebo snímače. Skener je tedy ideální nejen pro statický ale i dynamicky se měnící provoz a mobilní aplikace jako jsou třeba automaticky řízená vozidla AGV.

Skener UAM-05LP má vestavěnou funkci Muting a Override a je vhodný například pro zajištění vstupu / výstupu z nebezpečné oblasti jako je třeba pracoviště robotického překladače zboží v automatizované lince.

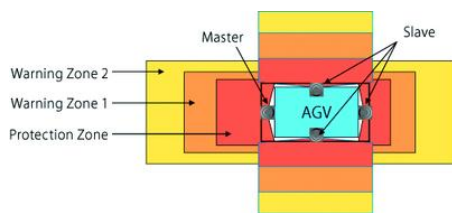
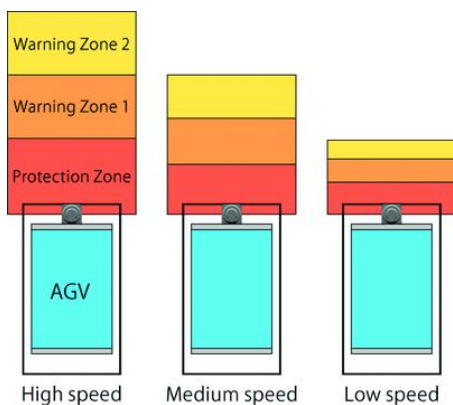
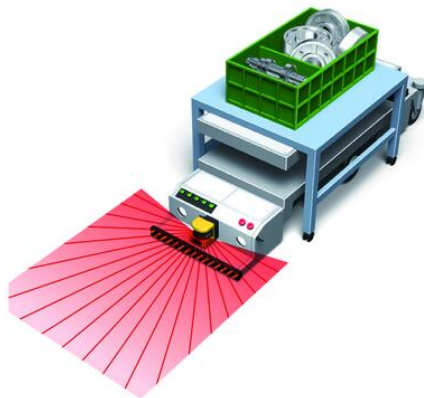
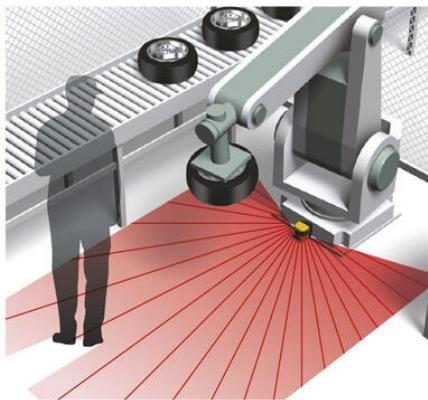
Skener UAM-05LP má vestavěné monitorované resetovací tlačítko a vstup EDM pro sledování externích stykačů. Bezpečnostní výstupy OSSD jsou chráněny proti zkratu a skener tedy může fungovat jako "samostatný" a nevyžaduje speciální ovladač.

Nastavení konfigurace skeneru se provádí pomocí běžného počítače s operačním systémem Windows, který je připojen ke skeneru prostřednictvím vestavěného oblíbeného slotu microUSB. Konfigurační software je poskytován zdarma se skenerem. Můžete také uložit danou konfiguraci z počítače na kartu microSD a poté ji přímo vložit do jednoho nebo více skenerů prostřednictvím vestavěného slotu microSD.

SPECIFIKACE

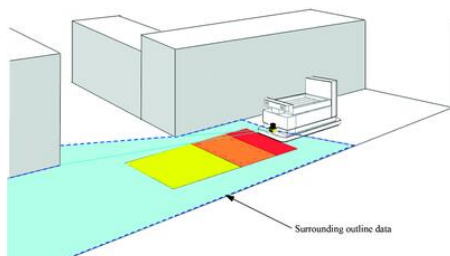
Bezpečnostní pole max.	5 m
Délka	80 mm
Doba otevření max.	510 ms
Doba otevření min.	60 ms
Hmotnost	0,8 kg
Komunikace	Ethernet
Materiál předního sklad	Polykarbonat
Materiál těla	Hliník
Minimální detekovatelný objekt	30 mm
Napětí	24 V DC
Počet bezpečnostních polí	128 ks
Provozní teplota max.	55 °C

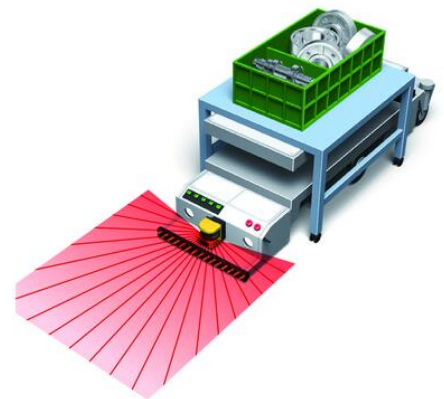
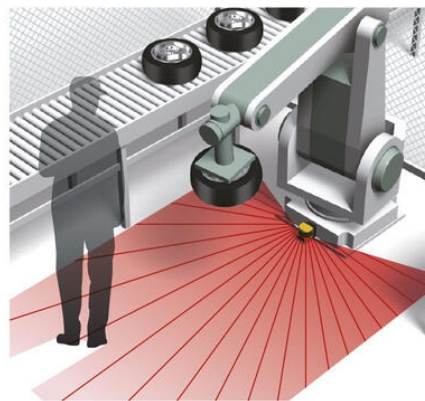
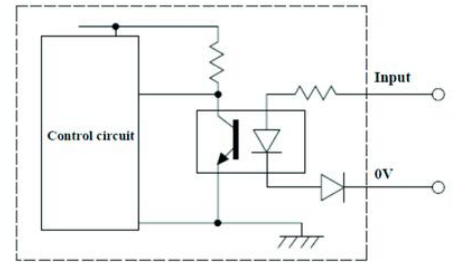
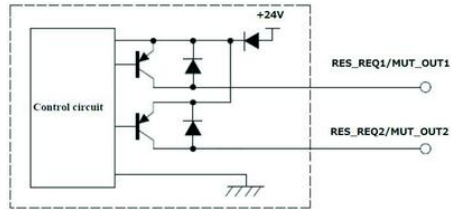
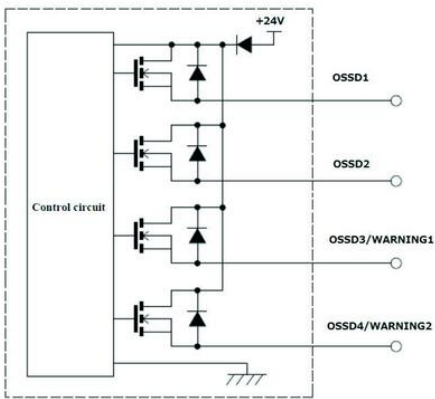
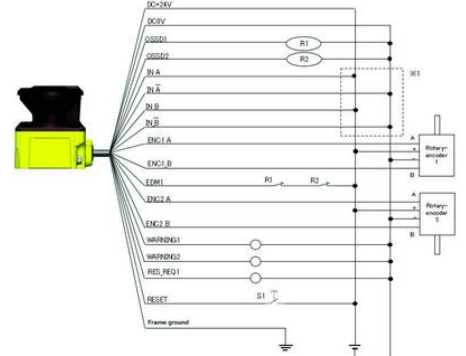
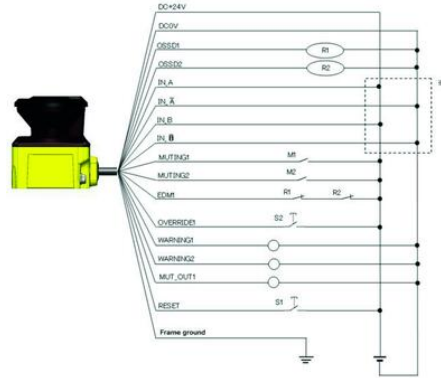
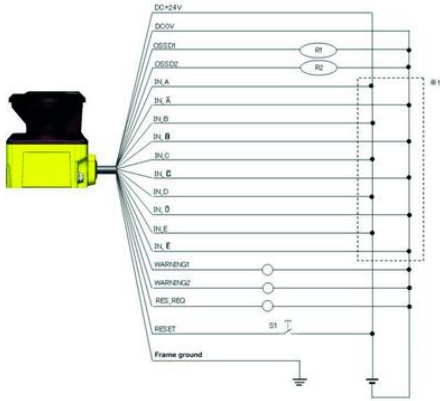
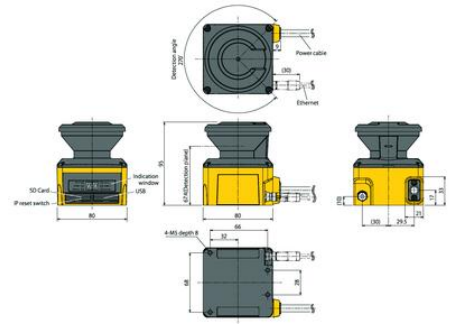
Provozní teplota min.	-10 °C
Shoda s normami	BG, CE, cULus, TÜV
Šířka	80 mm
Skenovací úhel	270 °
Tolerance	+100 mm
Tolerance napětí	±10 %
Třída krytí	IP65
Třída laseru	Class 1
Typ	3 (IEC 61496-1)
V souladu s	EMC, LVD, MD
Výška	95 mm
Výstražné pole max.	20 m

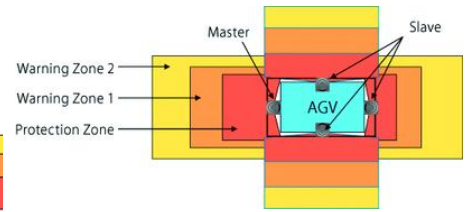
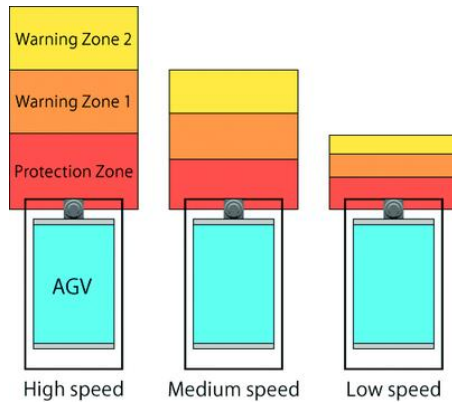


Ethernet
(TCP/IP)

Distance data
Intensity data
Input and output
status
CRC..







Ethernet (TCP/IP)

Distance data
Intensity data
Input and output
status
CRC..

