



## POLOVODIČOVÁ RELÉ 10-100A

Série DR

C53TP25C

SSR 3x25A 180-260VAC/530VAC, IP20, 0

Sensata  
Technologies

Crydom

- Spínaný proud 3x 25 nebo 50 A st
- Ochrana před přepětím (TVS)
- S RC členem
- LED indikace stavu



### POPIS PRODUKTU

Třífázové polovodičové relé pro spínání proudů 25 a 50 A s montáží na samostatný chladič. SCR výstup (aniparalelně zapojené thyristory) pro náročné průmyslové aplikace.

Volitelně k dostání s krytem pro IP20. Volbu chladiče provést dle charakteristik závislosti proudu na teplotě okolí.

Série 53TP má integrovanou ochranu proti přepětí (TVS) a RC člen pro potlačení rychlých přechodových dějů na výstupu. K indikaci stavu vstupu je k dispozici LED.

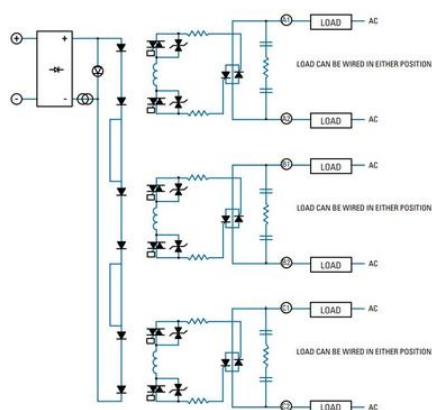
Relé je vyrobeno bezepoxidovou technologií.

### SPECIFIKACE

|                                |                  |
|--------------------------------|------------------|
| Doba odezvy                    | 20 ms            |
| Doba odpadu reléového kontaktu | 30 ms            |
| Hmotnost                       | 370 g            |
| Izolační odpor vstup/výstup    | 4000 V           |
| LED indikace                   | Ano              |
| Napětí odpadu                  | 10 V             |
| Ovládací napětí                | 180-260 VAC      |
| Počet fází                     | 3                |
| Proud zátěže DC max.           | 25 A             |
| Provozní teplota max.          | 80 °C            |
| Provozní teplota min.          | -40 °C           |
| Shoda s normami                | CE, EMC, TÜV, UL |

|                       |            |
|-----------------------|------------|
| Šířka                 | 104 mm     |
| Špičkový proud        | 85 A       |
| Spotřeba max.         | 20 mA      |
| Teplota skladování do | 125 °C     |
| Teplota skladování od | -40 °C     |
| Třída krytí           | IP20       |
| Typ proudu zátěže     | AC         |
| Výstupní napětí       | 48-530 VAC |

#### WIRING DIAGRAM



#### DERATE CURVES:

53TP IP20 25A

